



По вопросам продаж и поддержки обращайтесь:

Архангельск (8182)63-90-72	Калининград (4012)72-03-81	Нижний Новгород (831)429-08-12	Смоленск (4812)29-41-54
Астана +7(7172)727-132	Калуга (4842)92-23-67	Новокузнецк (3843)20-46-81	Сочи (862)225-72-31
Белгород (4722)40-23-64	Кемерово (3842)65-04-62	Новосибирск (383)227-86-73	Ставрополь (8652)20-65-13
Брянск (4832)59-03-52	Киров (8332)68-02-04	Орел (4862)44-53-42	Тверь (4822)63-31-35
Владивосток (423)249-28-31	Краснодар (861)203-40-90	Оренбург (3532)37-68-04	Томск (3822)98-41-53
Волгоград (844)278-03-48	Красноярск (391)204-63-61	Пенза (8412)22-31-16	Тула (4872)74-02-29
Вологда (8172)26-41-59	Курск (4712)77-13-04	Пермь (342)205-81-47	Тюмень (3452)66-21-18
Воронеж (473)204-51-73	Липецк (4742)52-20-81	Ростов-на-Дону (863)308-18-15	Ульяновск (8422)24-23-59
Екатеринбург (343)384-55-89	Магнитогорск (3519)55-03-13	Рязань (4912)46-61-64	Уфа (347)229-48-12
Иваново (4932)77-34-06	Москва (495)268-04-70	Самара (846)206-03-16	Челябинск (351)202-03-61
Ижевск (3412)26-03-58	Мурманск (8152)59-64-93	Санкт-Петербург (812)309-46-40	Череповец (8202)49-02-64
Казань (843)206-01-48	Набережные Челны (8552)20-53-41	Саратов (845)249-38-78	Ярославль (4852)69-52-93

сайт: www.granit.nt-rt.ru || единый адрес: gtr@nt-rt.ru

СЧЕТЧИКИ СТАТИЧЕСКИЕ АКТИВНОЙ ЭНЕРГИИ ГРАНИТ-1М

ПАСПОРТ ХЖ2.720.009-05 ПС

1 ОБЩИЕ УКАЗАНИЯ

- 1.1 Перед эксплуатацией необходимо внимательно ознакомиться с эксплуатационной документацией на счетчик.
- 1.2 Паспорт должен постоянно находиться со счетчиком.
- 1.3. В паспорте не допускаются подчистки, записи карандашом и смывающимися чернилами.
- 1.4 Неправильная запись должна быть аккуратно зачеркнута и рядом записана новая, которую заверяет ответственное лицо.
- 1.5. После подписи проставляют фамилию и инициалы ответственного лица (вместо подписи допускается проставлять личный штамп исполнителя).
- 1.6 При передаче счетчика на другое предприятие итоговые суммирующие записи по наработке заверяют печатью предприятия, передающего счетчик.

2 ОСНОВНЫЕ СВЕДЕНИЯ

Счетчики статические активной энергии «ГРАНИТ-1М» ХЖ2.720.009-05 ПС однофазные непосредственного включения и телеметрическим выходом в обычном корпусе с электромеханическим отсчетным устройством предназначены для учета электрической активной энергии переменного тока частотой 50 Гц в двухпроводных сетях.

2.2 Сведения о сертификации. Счетчики прошли испытания утверждения типа и допущены к применению в Российской Федерации. Декларация ТС № RU Д-RU.АИ30.В01503 соответствия требованиям технических регламентов Таможенного Союза:

-ТР ТС 004/2011 «О безопасности низковольтного оборудования»;

3 ОСНОВНЫЕ ТЕХНИЧЕСКИЕ ДАННЫЕ

- 3.1 Номинальное напряжение 220 В (Uном).
- 3.2 Установленный рабочий диапазон напряжения от 0,9 до 1,1 U ном.
- 3.3 Предельный рабочий диапазон напряжения от 0,8 до 1,15 U ном.
- 3.4 Базовое (максимальное) значение силы тока 5 (60) А.

- 3.5 Частота сети (50±2,5) Гц.
- 3.6 Стартовый ток 0,0125 А.
- 3.7 Погрешность счетчика при измерении энергии соответствует классу точности 1,0 согласно ГОСТ 52322-2005.
- 3.8 Постоянная счетчика 6400 имп./кВт·час.
- 3.9 Отсчет потребляемой энергии ведется по механическому индикатору. На табло счетчика отображаются данные учета электроэнергии с начала эксплуатации в кВт·час.
- 3.10 Активная и полная мощность, потребляемая параллельной цепью счетчиков при номинальном напряжении, не превышает 0,8Вт и 8 В·А соответственно.
- Полная мощность, потребляемая последовательной цепью счётчика при базовом значении силы тока, не превышает 0,1 В·А
- 3.12 При отсутствии тока в последовательной цепи и значении напряжения 253 В испытательный выход не должен создавать более одного импульса в течение 7 минут.
- 3.13 Установленный предельный рабочий диапазон температур от минус 50°С до плюс 60°С.
- 3.14 Средняя наработка счетчика до отказа, не менее 160 000 часов.
- 3.15 Средний срок службы счетчика до капитального ремонта 32 года.
- 3.16 Конструктивные параметры счетчика: масса не более 0,4 кг габаритные размеры 169 ; 110 ; 54 мм. (см. Приложение В)

4 КОМПЛЕКТНОСТЬ

Обозначение документа	Наименование и обозначение	Кол-во
ХЖ2.720.009 ТУ	Счетчик статический активной энергии ГРАНИТ-1М	1
ХЖ 2.720.009-05 ПС	Паспорт	1
ХЖ 2.720.009 РЭ*	Руководство по эксплуатации	1
	Коробка упаковочная	1

*- По согласованию с заказчиком допускается наличие одного руководства по эксплуатации в общей упаковке

5 ГАРАНТИИ ИЗГОТОВИТЕЛЯ

5.1 Предприятие-изготовитель гарантирует соответствие счетчика требованиям ХЖ2. 720 .009 ТУ при соблюдении потребителем правил монтажа, эксплуатации, транспортирования и

хранения, установленных указанными техническими условиями и иными нормативными документами.

5.2 Гарантийный срок хранения - 24 месяца со дня изготовления счетчика. По истечению гарантийного срока хранения начинает использоваться гарантийный срок эксплуатации, независимо от того, введен счетчик в эксплуатацию или нет.

5.3 Гарантийный срок эксплуатации 3 года со дня ввода счётчика в эксплуатацию, но не более 5 лет со дня изготовления счётчика.

5.4 В течение гарантийного срока предприятие-изготовитель безвозмездно ремонтирует или заменяет не исправный счетчик по предъявлению гарантийного талона (См. приложение А).

5.5 Гарантии предприятия-изготовителя снимаются, если счетчик имеет механические повреждения, возникшие не по вине изготовителя, а также, если сорваны или заменены пломбы счетчика.

6 СВИДЕТЕЛЬСТВО О ПРИЕМКЕ

6.1 Счетчик статический активной энергии «ГРАНИТ-1М» ХЖ2. 720. 009-05 ПС, заводской № _____ изготовлен, упакован и принят в соответствии с требованиями технических условий ХЖ2.720.009 ТУ, ГОСТ 52322-2005 и признан годным для эксплуатации.

Дата выпуска _____ Подпись контролера _____

М.п.

Дата первичной поверки _____ Подпись поверителя _____

М.п.

6.2 Поверка счетчика «ГРАНИТ-1М» Объем поверки, условия и подготовка к ней, проведение поверки и оформление ее результатов, изложены в «Методике поверки» ХЖ2.720. 009 МП, которая высылается по отдельному заказу. Межповерочный интервал - 16 лет.

Время очередной поверки заносится в таблицу.

Поверка. Дата, подпись поверителя и клеймо	Срок очередной поверки	Примечание

7 ХРАНЕНИЕ

7.1 Счетчики должны храниться в складских помещениях потребителя (поставщика) в соответствии с требованиями ГОСТ 22261-94:

-температура окружающего воздуха от минус 25°С до плюс 70° С; -относительная влажность воздуха - 80% при температуре плюс 35° С.

7.2 Даты помещения на хранение и окончания хранения записывают в таблицу

Дата приемки на хранение	Дата снятия с хранения	Условия хранения	Вид хранения	Примечание

ПРИЛОЖЕНИЕ А

ГАРАНТИЙНЫЙ ТАЛОН на ремонт (замену) счетчика
электрической энергии «ГРАНИТ-1М»

Заводской номер.....дата изготовления.....

Приобретен.....

(заполняется реализующей организацией)

Введен в эксплуатацию.....

(дата, подпись)

Принят на гарантийное обслуживание ремонтным
предприятием.....

Выполнены работы по устранению неисправностей:.....

Подпись руководителя ремонтного предприятия.....

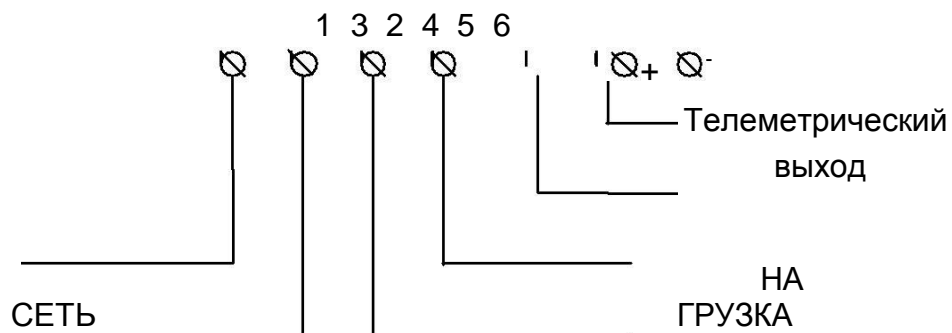
М.п.

Адрес владельца счетчика (учреждения или
лица).....

Высылается ремонтным предприятием в адрес предприятия-изготовителя
счетчика

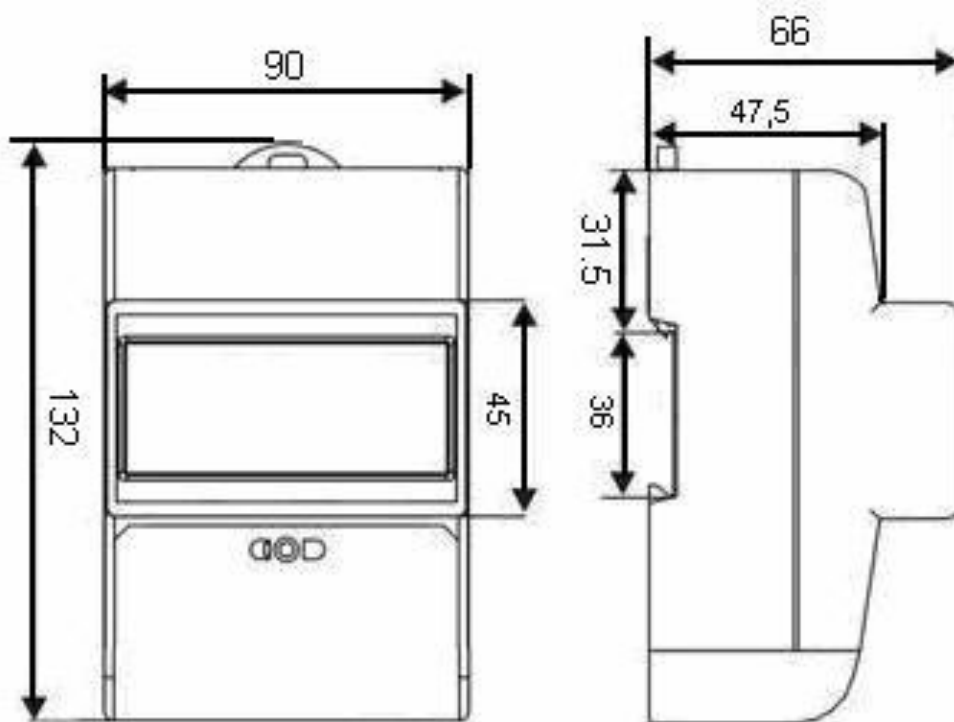
ПРИЛОЖЕНИЕ Б

Схема подключения счетчиков к сети 220 В



ПРИЛОЖЕНИЕ В

Габаритные и установочные размеры счетчика



ОСОБЫЕ ОТМЕТКИ Продан в годном состоянии

« ___ » _____ 20__ г.

В магазине _____ (штамп магазина)

По вопросам продаж и поддержки обращайтесь:

Архангельск (8182)63-90-72
Астана +7(7172)727-132
Белгород (4722)40-23-64
Брянск (4832)59-03-52
Владивосток (423)249-28-31
Волгоград (844)278-03-48
Вологда (8172)26-41-59
Воронеж (473)204-51-73
Екатеринбург (343)384-55-89
Иваново (4932)77-34-06
Ижевск (3412)26-03-58
Казань (843)206-01-48

Калининград (4012)72-03-81
Калуга (4842)92-23-67
Кемерово (3842)65-04-62
Киров (8332)68-02-04
Краснодар (861)203-40-90
Красноярск (391)204-63-61
Курск (4712)77-13-04
Липецк (4742)52-20-81
Магнитогорск (3519)55-03-13
Москва (495)268-04-70
Мурманск (8152)59-64-93
Набережные Челны (8552)20-53-41

Нижний Новгород (831)429-08-12
Новокузнецк (3843)20-46-81
Новосибирск (383)227-86-73
Орел (4862)44-53-42
Оренбург (3532)37-68-04
Пенза (8412)22-31-16
Пермь (342)205-81-47
Ростов-на-Дону (863)308-18-15
Рязань (4912)46-61-64
Самара (846)206-03-16
Санкт-Петербург (812)309-46-40
Саратов (845)249-38-78

Смоленск (4812)29-41-54
Сочи (862)225-72-31
Ставрополь (8652)20-65-13
Тверь (4822)63-31-35
Томск (3822)98-41-53
Тула (4872)74-02-29
Тюмень (3452)66-21-18
Ульяновск (8422)24-23-59
Уфа (347)229-48-12
Челябинск (351)202-03-61
Череповец (8202)49-02-64
Ярославль (4852)69-52-93

сайт: www.granit.nt-rt.ru || единый адрес: gtr@nt-rt.ru